

FERRAGEM

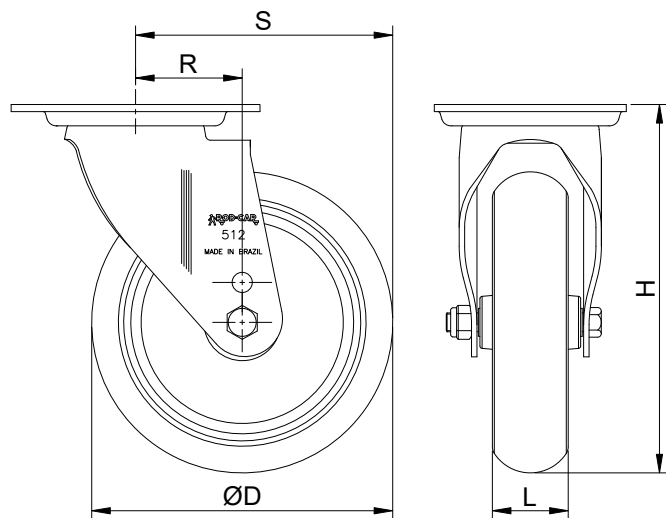
Rodízio giratorio, linha leve, construído em chapa de aço estampado e zincado. Sistema giratorio com esferas e placa de fixação. Indicado para aplicações de cargas leves e moderadas com tração manual.

RODA

Roda com revestimento e núcleo de polipropileno injetado e mancal com furo passante. Usada para cargas leves e moderadas. Resistente a derivados do petróleo e umidade.



DIMENSÕES DO RODÍZIO



DADOS TÉCNICOS

Capacidade de carga (Kg) :	125
Revestimento :	Polipropileno injetado
Núcleo :	Polipropileno injetado
Tipo de mancal :	Furo passante
Altura "H" (mm) :	156
Largura "L" (mm) :	32
Diâmetro "ØD" (mm) :	125
Temperatura de trabalho (C°) :	- 20° a 70°
Raio de giro "R" (mm) :	43
Raio de saída "S" (mm) :	105
Dureza da banda de rodagem :	75 shore D
Peso aproximado (Kg) :	0,78
Tipo de fixação :	Placa
Dimensões da placa (mm) :	80x105
Dimensões da furação (mm) :	8,5x16,5

DIMENSÕES DA PLACA DE FIXAÇÃO

