

**FERRAGEM**

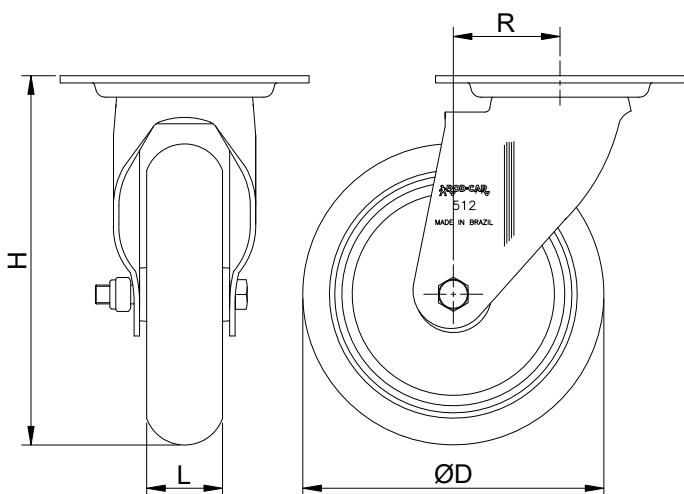
Rodízio giratório, linha leve, construído em chapa de aço estampado e zincado. Sistema giratório com esferas e placa de fixação. Indicado para aplicações de cargas leves e moderadas com tração manual.

**RODA**

Roda com revestimento e núcleo em nylon com fibra de vidro e mancal com furo passante. Usado para cargas leves e moderadas com tração manual. Resistente a óleos, graxas, solventes, sais e produtos químicos.



**DIMENSÕES DO RODÍZIO**



**DADOS TÉCNICO**

Capacidade de carga (Kg) :	170
Revestimento :	Nylon com fibra de vidro
Núcleo :	Nylon com fibra de vidro
Tipo de mancal :	Furo passante
Altura "H" (mm) :	156
Largura "L" (mm) :	32
Diâmetro "ØD" (mm) :	125
Temperatura de trabalho (C°) :	- 40° a 180°
Raio de giro "R" (mm) :	43
Dureza da banda de rodagem :	75 shore D
Peso aproximado (Kg) :	0,87
Tipo de fixação :	Placa
Dimensões da placa (mm) :	80x105
Dimensões da furação (mm) :	8,5x16,5

**DIMENSÕES DA PLACA DE FIXAÇÃO**

