

FERRAGEM

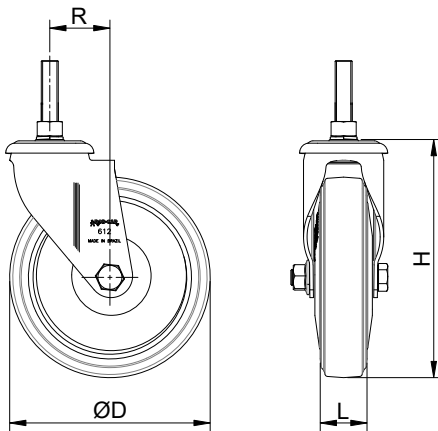
Rodízio giratório, linha leve, construído em chapa de aço estampado e zincado, com espiga de fixação. Indicado para aplicações de cargas leves e moderadas com tração manual.

RODA

Roda com revestimento e núcleo de nylon injetado, mancal com rolamento esférico e calota de proteção. Usado para cargas leves e moderadas. Resistente a derivados de petróleo, ácidos e produtos químicos.



DIMENSÕES DO RODÍZIO



DADOS TÉCNICO

Capacidade de carga (Kg) :	170
Revestimento :	Nylon injetado
Núcleo :	Nylon injetado
Tipo de mancal :	Rolamento esférico
Altura "H" (mm) :	177
Largura "L" (mm) :	32
Diâmetro "ØD" (mm) :	150
Temperatura de trabalho (C°) :	- 40° a 110°
Raio de giro "R" (mm) :	45
Dureza da banda de rodagem :	75 shore D
Peso aproximado (Kg) :	1,04
Tipo de fixação :	Espiga
Dimensões da espiga (mm) :	Ø1/2"x60mm

DIMENSÕES DO PARAFUSO DE FIXAÇÃO

