

FERRAGEM

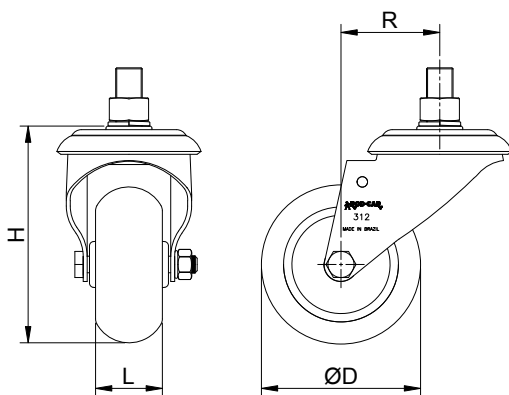
Rodízio giratório, linha leve, construído em chapa de aço estampado e zincado. Sistema giratório com esferas e espiga de fixação. Indicado para aplicações de cargas leves e moderadas com tração manual.

RODA

Roda com perfil abaulado de borracha injetada com núcleo de polipropileno e mancal de furo passante. Usada para cargas leves e moderadas. Silenciosas, não marcam e nem danificam o piso. Resistente a impactos, óleos, graxas e umidade.



DIMENSÕES DO RODÍZIO



DADOS TÉCNICO

Capacidade de carga (Kg) :	80
Revestimento :	Borracha injetada
Núcleo :	Polipropileno injetado
Tipo de mancal :	Furo passante
Altura "H" (mm) :	103
Largura "L" (mm) :	32
Diâmetro "ØD" (mm) :	75
Temperatura de trabalho (C°) :	- 10° a 70°
Raio de giro "R" (mm) :	45
Dureza da banda de rodagem :	90 shore A
Peso aproximado (Kg) :	0,48
Tipo de fixação :	Espiga
Dimensões da espiga (mm) :	Ø1/2"x25mm

DIMENSÕES DO PARAFUSO DE FIXAÇÃO

