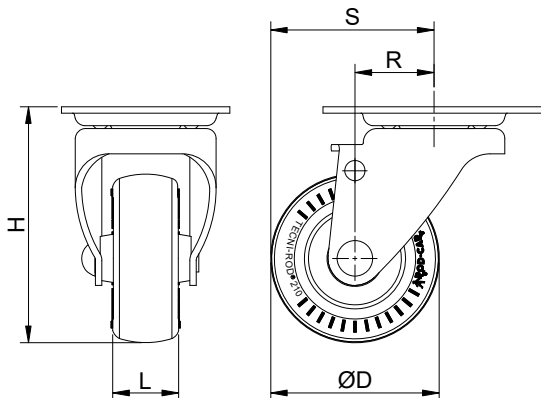


FERRAGEM

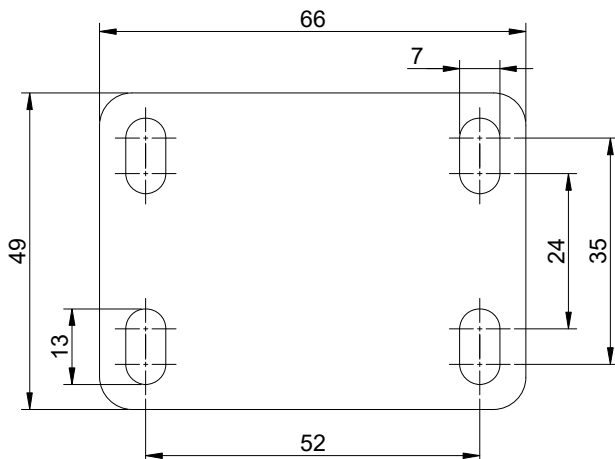
Rodízio giratório, linha leve, construído em chapa de aço, estampado e zincado. Sistema giratório com esferas e placa de fixação. Indicado para aplicações de cargas leves com tração manual.

RODA

Roda com revestimento de poliuretano injetado, núcleo em polipropileno injetado e mancal com furo passante. Usada para cargas leves. Resistente a impactos, abrasão, graxas óleos e umidade.


DIMENSÕES DO RODÍZIO

DADOS TÉCNICOS

| | |
|--------------------------------|------------------------|
| Capacidade de carga (Kg) : | 50 |
| Revestimento : | Poliuretano injetado |
| Núcleo : | Polipropileno injetado |
| Tipo de mancal : | Furo passante |
| Altura "H" (mm) : | 70 |
| Largura "L" (mm) : | 19 |
| Diâmetro "ØD" (mm) : | 50 |
| Temperatura de trabalho (C°) : | - 20° a 70° |
| Raio de giro "R" (mm) : | 24 |
| Raio de saída "S" (mm) : | 49 |
| Dureza da banda de rodagem : | 90 shore A |
| Peso aproximado (Kg) : | 0,19 |
| Tipo de fixação : | Placa |
| Dimensões da placa (mm) : | 49x66 |
| Dimensões da furação (mm) : | 7x13 |

DIMENSÕES DA PLACA DE FIXAÇÃO

OPCIONAL

Rodízio também disponível com parafuso e porca como eixo.

