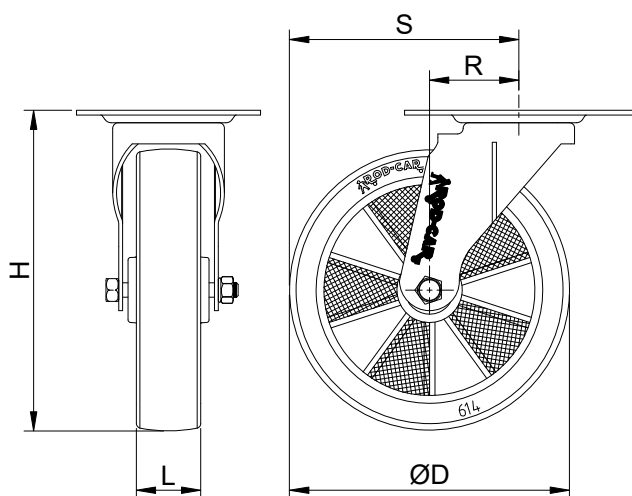


FERRAGEM

Rodízio giratório, linha leve, construído em chapa de aço inox (AISI 304) estampado. Sistema giratório com esferas e placa de fixação. Indicado para aplicações de cargas leves com tração manual.

RODA

Roda com revestimento de borracha injetada, núcleo em polipropileno injetado e mancal com rolamento de roletes e bucha em inox (AISI 304). Usada para cargas leves. Resistente a óleos, graxas, umidade e impacto.


DIMENSÕES DO RODÍZIO

DADOS TÉCNICOS

Capacidade de carga (Kg) :	90
Revestimento :	Borracha injetada
Núcleo :	Polipropileno injetado
Tipo de mancal :	Rolamento de roletes (Inox)
Altura "H" (mm) :	180
Largura "L" (mm) :	38
Diâmetro "ØD" (mm) :	150
Temperatura de trabalho (C°) :	- 10° a 70°
Raio de giro "R" (mm) :	43
Raio de saída "S" (mm) :	118
Dureza da banda de rodagem :	90 shore A
Peso aproximado (Kg) :	1,20
Tipo de fixação :	Placa
Dimensões da placa (mm) :	100x124
Dimensões da furação (mm) :	12x20,5

DIMENSÕES DA PLACA DE FIXAÇÃO
