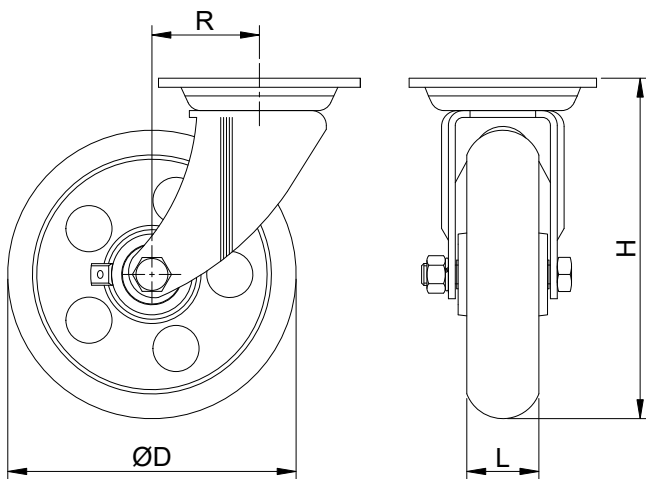


FERRAGEM

Rodízio giratório, linha média reforçada, construído em chapa de aço, estampado e zincado. Sistema giratório com esferas e placa de fixação. Indicado para aplicações de cargas pesadas, com tração manual.

RODA

Roda com perfil abaulado de poliuretano moldado com núcleo em ferro fundido e mancal com rolamento esférico. Usado para cargas médias e moderadas. Resistente a óleos, graxas, solventes, sais e produtos químicos.


DIMENSÕES DO RODÍZIO

DADOS TÉCNICO

Capacidade de carga (Kg) :	700
Revestimento :	Poliuretano moldado - Round
Núcleo :	Ferro fundido
Tipo de mancal :	Rolamento esférico
Altura "H" (mm) :	234
Largura "L" (mm) :	50
Diâmetro "ØD" (mm) :	200
Temperatura de trabalho (C°) :	- 20° a 70°
Raio de giro "R" (mm) :	73
Dureza da banda de rodagem :	60 shore D
Peso aproximado (Kg) :	5,24
Tipo de fixação :	Placa
Dimensões da placa (mm) :	130x140
Dimensões da furação (mm) :	13x22

DIMENSÕES DA PLACA DE FIXAÇÃO
