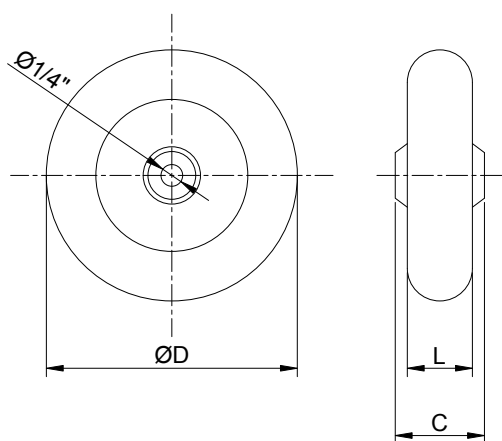


## RODA

Roda integral de borracha vulcanizada com mancal de bucha de nylon. Usada para cargas leves e moderadas. Silenciosas, não marcam e nem danificam o piso. Resistente a impactos, óleos, graxas e umidade.



## DIMENSÕES DA RODA



## DADOS TÉCNICO

Capacidade de carga (Kg) :	60
Revestimento :	Borracha maciça
Núcleo :	---
Tipo de mancal :	Bucha de nylon
Largura "L" (mm) :	22
Diâmetro "ØD" (mm) :	75
Diâmetro int. do furo (mm) :	Ø1/4" (6,35mm)
Comprimento do cubo "C" (mm) :	24
Temperatura de trabalho (C°) :	- 20° a 70°
Dureza da banda de rodagem :	80 shore A
Peso aproximado (Kg) :	0,12