

FERRAGEM

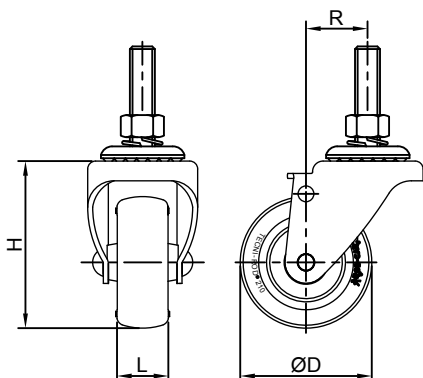
Rodízio giratório, linha leve, construído em chapa de aço estampado e zincado, com espiga de fixação. Indicado para aplicações de cargas leves e moderadas com tração manual.

RODA

Roda com revestimento e núcleo de nylon injetado e mancal com furo passante. Usado para cargas leves e moderadas. Resistente a derivados de petróleo, sais e alguns ácidos.



DIMENSÕES DO RODÍZIO



DADOS TÉCNICOS

Capacidade de carga (kg) :	80
Revestimento :	Nylon injetado
Núcleo :	Nylon injetado
Tipo de mancal :	Furo passante
Altura "H" (mm) :	70
Largura "L" (mm) :	19
Diâmetro "ØD" (mm) :	50
Temperatura de trabalho (C°) :	- 40° a 110°
Raio de giro "R" (mm) :	24
Dureza da banda de rodagem :	75 shore D
Peso aproximado (kg) :	0,18
Tipo de fixação :	Espiga
Dimensões da espiga (mm) :	Ø3/8"x38mm

DIMENSÕES DA ESPIGA DE FIXAÇÃO

