

FERRAGEM

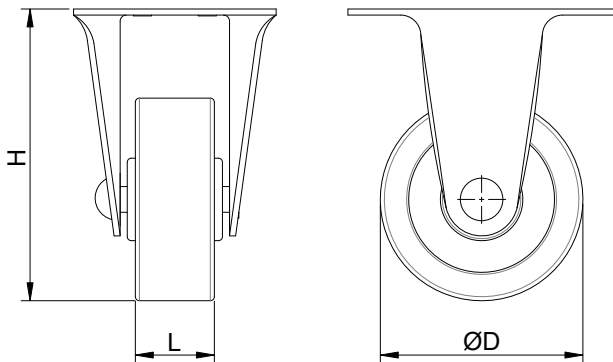
Rodízio fixo, linha leve, construído em chapa de aço estampado, zincado e com chapa de fixação. Indicado para aplicações de cargas leves e moderadas com tração manual.

RODA

Roda com revestimento e núcleo integral de borracha vulcanizada e mancal com bucha de nylon. Usada para cargas leves e moderadas. Silenciosas, não marcam e nem danificam o piso. Resistente a impactos, óleos, graxas e umidade.



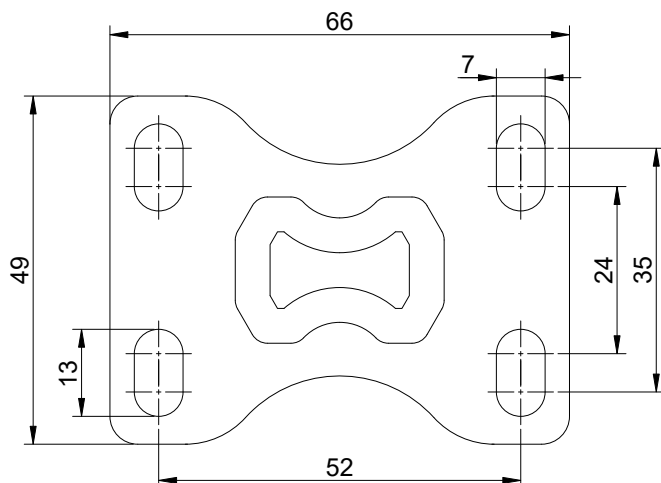
DIMENSÕES DO RODÍZIO



DADOS TÉCNICO

Capacidade de carga (Kg) :	50
Revestimento :	Borracha maciça
Núcleo :	---
Tipo de mancal :	Bucha de nylon
Altura "H" (mm) :	70
Largura "L" (mm) :	19
Diâmetro "ØD" (mm) :	50
Temperatura de trabalho (C°) :	- 20° a 70°
Raio de giro "R" (mm) :	---
Dureza da banda de rodagem :	80 shore A
Peso aproximado (Kg) :	0,11
Tipo de fixação :	Placa
Dimensões da placa (mm) :	49x66
Dimensões da furação (mm) :	7x13

DIMENSÕES DA PLACA DE FIXAÇÃO



OPCIONAL

Rodízio também disponível com parafuso e porca como eixo.

