

FERRAGEM

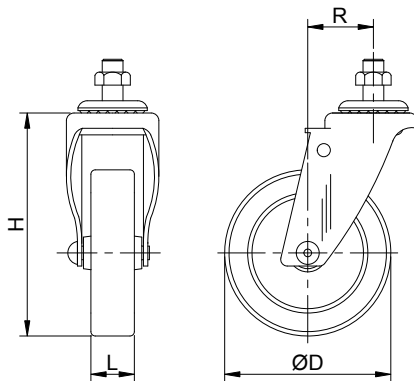
Rodízio giratório, linha leve, construído em chapa de aço estampado e zincado, com espiga de fixação. Indicado para aplicações de cargas leves e moderadas com tração manual.

RODA

Roda com revestimento e núcleo de polipropileno injetado e mancal com furo passante. Usada para cargas leves e moderadas. Resistente a derivados do petróleo e umidade.



DIMENSÕES DO RODÍZIO



DADOS TÉCNICO

Capacidade de carga (Kg) :	70
Revestimento :	Polipropileno injetado
Núcleo :	Polipropileno injetado
Tipo de mancal :	Furo passante
Altura "H" (mm) :	100
Largura "L" (mm) :	19
Diâmetro "ØD" (mm) :	75
Temperatura de trabalho (C°) :	- 20° a 70°
Raio de giro "R" (mm) :	27
Dureza da banda de rodagem :	75 shore D
Peso aproximado (Kg) :	0,20
Tipo de fixação :	Espiga
Dimensões da espiga (mm) :	Ø3/8"x19

DIMENSÕES DA PLACA DE FIXAÇÃO

