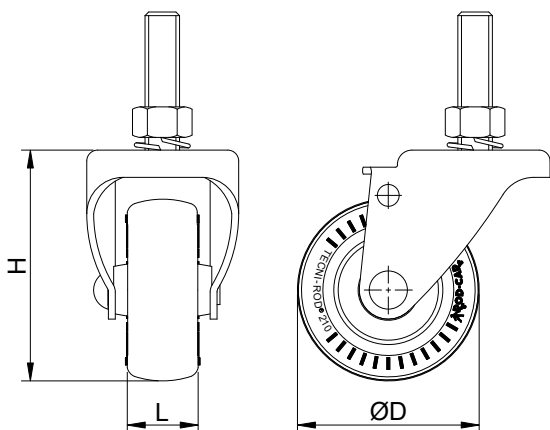


FERRAGEM

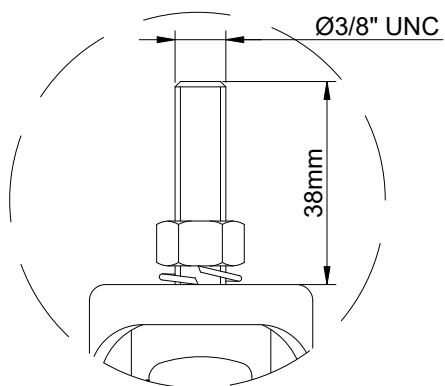
Rodízio fixo, linha leve, construído em chapa de aço estampado e zincado, com espiga de fixação. Indicado para aplicações de cargas leves e moderadas com tração manual.

RODA

Roda com revestimento e núcleo de polipropileno injetado e mancal com furo passante. Usada para cargas leves e moderadas. Resistente a derivados de petróleo e umidade.


DIMENSÕES DO RODÍZIO

DADOS TÉCNICO

Capacidade de carga (Kg) :	50
Revestimento :	Polipropileno injetado
Núcleo :	Polipropileno injetado
Tipo de mancal :	Furo passante
Altura "H" (mm) :	70
Largura "L" (mm) :	19
Diâmetro "ØD" (mm) :	50
Temperatura de trabalho (C°) :	- 20° a 70°
Raio de giro "R" (mm) :	---
Dureza da banda de rodagem :	75 shore D
Peso aproximado (Kg) :	0,16
Tipo de fixação :	Espiga
Dimensões da espiga (mm) :	Ø3/8"x38mm

DIMENSÕES DO PARAFUSO DE FIXAÇÃO

OPCIONAL

Rodízio também disponível com parafuso e porca como eixo.

