

FERRAGEM

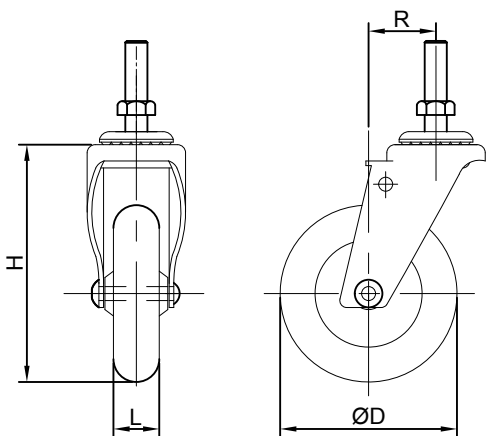
Rodízio giratório, linha leve, construído em chapa de aço estampado, zincado e com espiga de fixação. Indicado para aplicações de cargas leves com tração manual.

RODA

Roda de borracha vulcanizada com núcleo integral e mancal com furo passante. Usada para cargas leves e moderadas. Silenciosas, não marcam e nem danificam o piso, resistente a impactos, óleos, graxas e umidade.



DIMENSÕES DO RODÍZIO



DADOS TÉCNICOS

Capacidade de carga (Kg) :	60
Revestimento :	Borracha maciça
Núcleo :	---
Tipo de mancal :	Furo passante
Altura "H" (mm) :	100
Largura "L" (mm) :	19mm
Diâmetro "ØD" (mm) :	75
Temperatura de trabalho (C°) :	- 20° a 70°
Raio de giro "R" (mm) :	27
Dureza da banda de rodagem :	80 shore A
Peso aproximado (kg) :	0,29
Tipo de fixação :	Espiga
Dimensão da espiga (mm) :	Ø3/8"x38mm

DIMENSÕES DA ESPIGA DE FIXAÇÃO

