

FERRAGEM

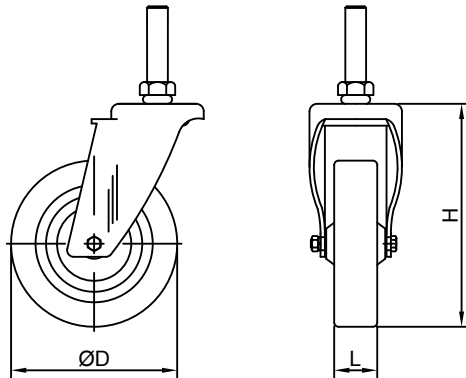
Rodízio fixo, linha leve, construído em chapa de aço estampado, zincado e com espiga de fixação. Indicado para aplicações de cargas leves e moderadas com tração manual.

RODA

Roda integral em polipropileno injetado e mancal com furo passante, usada para cargas leves e moderadas, resistente a derivados do petróleo e umidade.



DIMENSÕES DO RODÍZIO



DADOS TÉCNICOS

Capacidade de carga (Kg) :	70
Revestimento :	Polipropileno injetado
Núcleo :	---
Tipo de mancal :	Furo passante
Altura "H" (mm) :	100
Largura "L" (mm) :	Ø3/4" (19mm)
Diâmetro "ØD" (mm) :	75
Temperatura de trabalho (C°) :	- 20° a 70°
Raio de giro "R" (mm) :	---
Dureza da banda de rodagem :	75 shore D
Peso aproximado (kg) :	0,20
Tipo de fixação :	Espiga
Dimensão da espiga :	Ø3/8"x38mm

DIMENSÕES DA PLACA DE FIXAÇÃO

