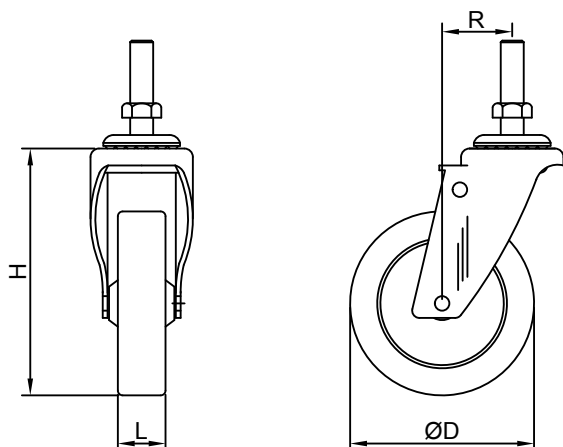


FERRAGEM

Rodizio giratório, linha leve, construído em chapa de aço estampado e zincado, com espiga de fixação. Indicado para aplicações de cargas leves com tração manual

RODA

Roda inteiriça em nylon, usado para cargas leves e moderadas, resistente a óleos, graxas e solventes, sais e produtos químicos.


DIMENSÕES DO RODIZIO

DADOS TÉCNICOS

Capacidade de carga(Kg) :	80
Revestimento :	Nylon integral
Núcleo:	Nylon Integral
Tipo de mancal :	furo passante
Altura "H" (mm) :	100
Largura "L" (mm) :	19
Diâmetro "ØD" (mm) :	75
Temperatura de trabalho (C°) :	-40 a 110°
Raio de giro "R" (mm):	28
Dureza da banda de rodagem :	70 Shore D
Peso aproximado (kg) :	0,20
Tipo de fixação :	Espiga
Dimensão espiga roscada (mm) :	Ø9,53x38

DIMENSÕES DA PLACA DE FIXAÇÃO
